



No modèle EA829

## VENTILATEUR 30 PO SUR SOCLE AVEC VAPORISATION



**AVERTISSEMENT** : LISEZ ATTENTIVEMENT ET FAMILIARISEZ-VOUS AVEC TOUTES LES DIRECTIVES D'ASSEMBLAGE ET DE FONCTIONNEMENT AVANT D'UTILISER LE VENTILATEUR. LE NON-RESPECT DES DIRECTIVES DE SÉCURITÉ ET DES AUTRES PRÉCAUTIONS DE SÉCURITÉ DE BASE PEUT ENTRAÎNER DES BLESSURES GRAVES.

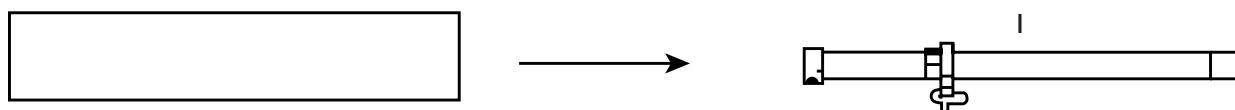
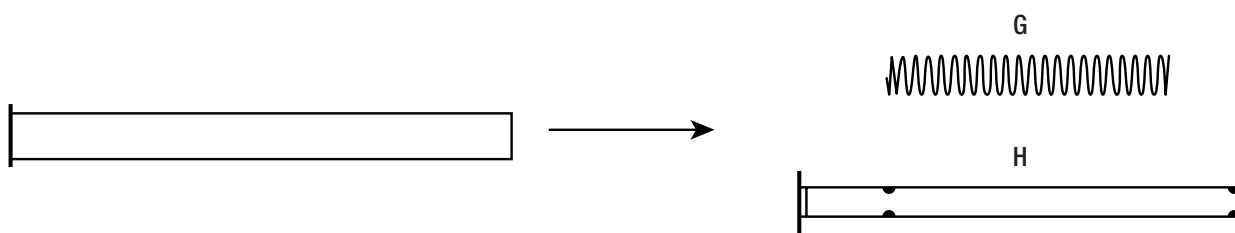
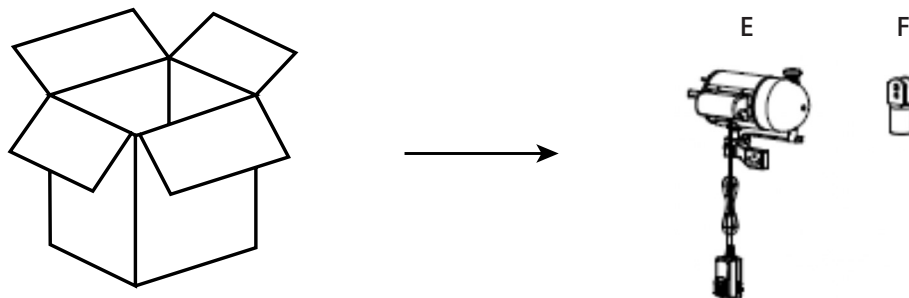
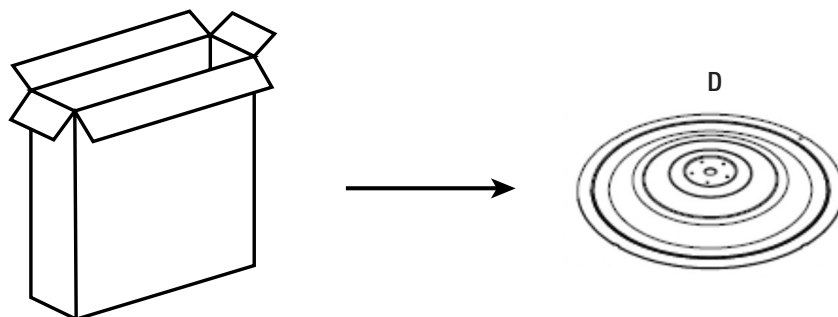
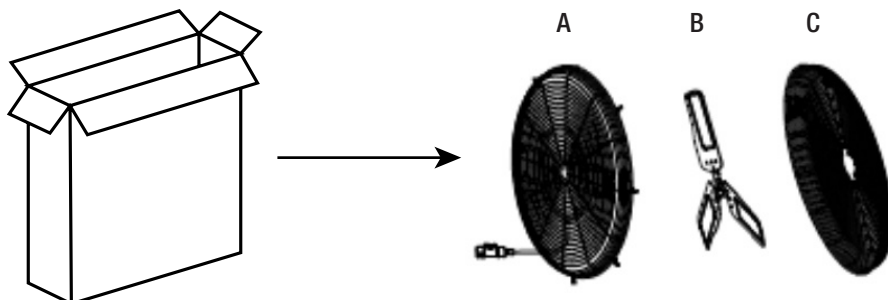
# LIRE ET CONSERVER CES DIRECTIVES

UTILISATION PRÉVUE .....	3
CONTENU DE L'EMBALLAGE .....	3
SPÉCIFICATIONS TECHNIQUES .....	4
INFORMATIONS DE SÉCURITÉ IMPORTANTES .....	4
AVERTISSEMENTS DE FONCTIONNEMENT PARTICULIERS .....	5
MISE À LA TERRE .....	5
RALLONGES .....	6
PRINCIPAUX COMPOSANTS DU VENTILATEUR .....	6
LISTE DES PIÈCES .....	6
DIRECTIVES D'ASSEMBLAGE .....	7
CONSIGNES AVANT CHAQUE UTILISATION .....	8
MODE D'EMPLOI .....	8
CONSIGNES APRÈS CHAQUE UTILISATION .....	8
ENTRETIEN .....	8
DÉPANNAGE .....	8
DIAGRAMME DES COMPOSANTS .....	9
PIÈCES DE RECHANGE .....	9
GARANTIE LIMITÉE .....	9

## UTILISATION PRÉVUE

Le ventilateur de 30 pouces sur socle avec vaporisation de Strongway est idéal pour la maison, les garages, les ateliers, les serres, les espaces de jardinage, et les autres endroits nécessitant un ventilateur de brumisation.

## CONTENU DE L'EMBALLAGE



## SPÉCIFICATIONS TECHNIQUES

Propriété	Spécification
Moteur	Transmission directe, 120 volts CA
Diamètre	30 pouces
Débit d'air	7200 pi <sup>3</sup> /min
Consommation électrique max.	2,0 A
Pression de service max.	S.O.

## INFORMATIONS DE SÉCURITÉ IMPORTANTES

### AVERTISSEMENT ⚠

- Les avertissements, mises en garde et instructions offerts dans ce manuel ne peuvent pas couvrir toutes les conditions ou situations possibles. Faites preuve de bon sens et de prudence lorsque vous utilisez ce ventilateur. Soyez toujours conscient de l'environnement et assurez-vous que le ventilateur est utilisé de façon sûre et responsable.
- Ne permettez à personne d'utiliser ou d'assembler le ventilateur avant d'avoir lu ce manuel et de détenir une compréhension approfondie de son fonctionnement.
- Ne modifiez ce produit en aucun cas. Toute modification non autorisée peut altérer le fonctionnement et/ou nuire à la sécurité et affecter la durée de vie du produit. Ce ventilateur a été créé à des fins particulières.
- Utilisez les bons outils pour le travail requis. Ne tentez PAS d'utiliser un appareil de petit calibre pour effectuer un travail qui nécessite un équipement plus important ou de calibre industriel. Ce ventilateur a été créé à des fins particulières. Ce produit sera plus sûr et fonctionnera mieux s'il est utilisé aux fins pour lesquelles il a été conçu. N'utilisez PAS cet équipement à des fins non prévues.
- Les applications industrielles ou commerciales doivent respecter les exigences de l'OSHA.

### AVERTISSEMENT ⚠

#### SÉCURITÉ DE L'AIRE DE TRAVAIL

- Inspectez la zone de travail avant chaque utilisation. Gardez la zone de travail propre, sèche, sans encombrement et bien éclairée. Les zones de travail encombrées, humides ou sombres peuvent entraîner des blessures. L'utilisation du produit dans des zones de travail confinées peut vous rapprocher dangereusement d'outils coupants et de pièces en rotation.
- N'utilisez pas le produit en présence d'un risque d'incendie ou d'explosion (par exemple, en présence de liquides, gaz ou poussières inflammables). Le produit peut générer des étincelles pouvant enflammer les liquides, gaz ou poussières inflammables.
- Tenez les enfants et les autres personnes à l'écart de la zone de travail lorsque vous utilisez le ventilateur. Ne permettez pas aux enfants de manipuler le ventilateur.
- Soyez conscient de la présence de tous les câbles électriques, circuits électriques, conduites d'eau et autres risques mécaniques dans votre zone de travail. Le contact avec certains de ces risques pouvant être dissimulés peut causer des blessures et/ou des dommages matériels.

### AVERTISSEMENT ⚠

#### SÉCURITÉ PERSONELLE

- Restez vigilant. Prêtez attention à ce que vous faites et faites preuve de bon sens lorsque vous utilisez le ventilateur. N'utilisez pas le ventilateur lorsque vous êtes fatigué ou sous l'influence de drogues, d'alcool ou de médicaments. Un moment d'inattention lors de l'utilisation du ventilateur peut entraîner des blessures graves.
- Portez des vêtements appropriés. Ne portez pas de vêtements amples ou des objets et bijoux pendants. Gardez vos cheveux, vos vêtements et vos gants à l'écart des pièces en mouvement. Des vêtements amples, des bijoux ou des cheveux longs peuvent être happés par les pièces en mouvement. Les événements d'air du ventilateur recouvrent souvent les pièces en mouvement et vous devez rester à l'écart de ceux-ci.
- Portez l'équipement de protection individuel approprié, le cas échéant. Utilisez des lunettes de sécurité conformes à la norme ANSI Z87.1 (et non des lunettes de sécurité standard) équipées d'écrans latéraux ou, si nécessaire, d'un écran facial. Utilisez un masque antipoussière dans des conditions de travail poussiéreuses. Utilisez également des chaussures de sécurité antidérapantes, un casque de sécurité, des gants, un système de collecte de la poussière et un dispositif de protection auditive, le cas échéant. Ceci s'applique à toutes les personnes présentes dans la zone de travail.
- Ne vous penchez pas de façon exagérée et ne tendez pas le bras trop loin. Gardez toujours une position assurant un équilibre parfait.

### AVERTISSEMENT ⚠

#### UTILISATION ET ENTRETIEN DU VENTILATEUR

- Ne forcez pas le ventilateur. Le ventilateur est plus sûr et il fonctionne mieux lorsqu'il est utilisé de la manière pour laquelle il a été conçu. Planifiez votre travail et utilisez le produit approprié pour le travail.
- Vérifiez le ventilateur pour la présence de pièces endommagées avant chaque utilisation. Faites une vérification approfondie pour vous assurer que le ventilateur fonctionnera correctement et de la façon voulue. Remplacez immédiatement les pièces endommagées ou usées. Ne jamais utiliser le ventilateur avec une pièce endommagée.
- N'utilisez pas le ventilateur si le commutateur est défectueux. Tout outil électrique qui ne peut pas être contrôlé à l'aide de l'interrupteur est dangereux et il doit être réparé par un technicien agréé avant d'être utilisé.
- Débranchez l'alimentation électrique/d'air du produit et placez le commutateur en position verrouillée ou éteinte avant d'effectuer des réglages, de remplacer les accessoires ou de ranger l'appareil. Ces mesures de sécurité préventives réduisent le risque de démarrage accidentel de l'appareil.
- Rangez le ventilateur lorsqu'il n'est pas utilisé. Conservez-le dans un endroit sec et sûr, hors de la portée des enfants. Inspectez le ventilateur pour vous assurer qu'il fonctionne correctement avant de le ranger et avant de le réutiliser.
- N'utilisez que des accessoires recommandés par le fabricant pour votre appareil. Les accessoires pouvant convenir à un produit peuvent créer un risque de blessure lorsqu'ils sont utilisés avec un autre appareil. N'utilisez jamais un accessoire dont la vitesse de fonctionnement ou la pression de fonctionnement est inférieure à celle de l'appareil. Maintenez les gardes en place et en bon état de marche. N'utilisez jamais le ventilateur sans que les dispositifs de protection soient en place.
- Ne laissez pas le ventilateur fonctionner sans surveillance.

---

## AVERTISSEMENTS DE FONCTIONNEMENT PARTICULIERS

### AVERTISSEMENT ⚠

- Afin d'éviter des blessures graves ou des dommages matériels, lisez et familiarisez-vous avec le guide d'utilisation avant d'utiliser l'appareil.
- Risque d'électrocution. N'exposez pas l'appareil ou la fiche à l'eau ou à la pluie. N'utilisez pas le ventilateur près d'une source d'eau telle qu'une piscine, une baignoire ou une douche.
- Assurez-vous que le ventilateur soit correctement mis à la terre.
- N'utilisez pas ce ventilateur avec un dispositif de contrôle de la vitesse semi-conducteur.
- Branchez l'appareil uniquement sur une prise de courant ayant la même tension que la tension nominale.
- Danger : lame rotative. Gardez les mains loin de l'appareil pour éviter les blessures sérieuses.
- Ne pas utiliser le ventilateur en présence de vapeurs explosives et/ou inflammables.
- Débranchez toujours l'alimentation avant de réparer, nettoyer ou déplacer le ventilateur.
- Ne branchez ou ne débranchez pas le ventilateur lorsque vous êtes mouillé ou que vous vous trouvez dans un endroit humide ou mouillé.
- Ne faites jamais fonctionner le ventilateur sans que les dispositifs de protection soient en place.
- Utilisez le ventilateur à l'intérieur seulement. N'utilisez pas le ventilateur à l'extérieur.  
Ne placez pas le ventilateur dans une fenêtre ou à proximité d'une fenêtre. La pluie peut créer un danger électrique.
- N'utilisez pas le ventilateur si la fiche électrique ou le cordon électrique est endommagé.  
Jetez le ventilateur endommagé ou envoyez-le à un centre de service agréé pour le faire réparer avant de l'utiliser.
- Ne faites pas passer le cordon électrique du ventilateur sous une moquette ou un tapis.  
Ne placez pas une carpe, un tapis ou tout autre type de revêtement similaire au-dessus du cordon.
- Ne placez pas le cordon sous les meubles ou les appareils. Gardez le cordon à l'écart des zones de circulation plus élevée et dans un endroit où les personnes risquent de trébucher sur le cordon.

---

## MISE À LA TERRE

### AVERTISSEMENT ⚠

- Ce ventilateur doit être mis à la terre lors de son utilisation afin de protéger l'utilisateur contre les décharges électriques. Cet appareil est équipé d'un cordon électrique muni d'un conducteur de mise à la terre et d'une prise de mise à la terre. La fiche DOIT être branchée dans une prise correspondante correctement installée et mise à la terre conformément à tous les codes et règlements locaux.
- NE MODIFIEZ PAS LA FICHE FOURNIE avec le ventilateur. Si la fiche ne correspond pas à la prise de courant, faites installer une prise appropriée par un électricien qualifié.
- CONSULTEZ un électricien qualifié ou un technicien qualifié si vous ne comprenez pas complètement les instructions de mise à la terre ou si vous n'êtes pas certain que le ventilateur est correctement mis à la terre.

---

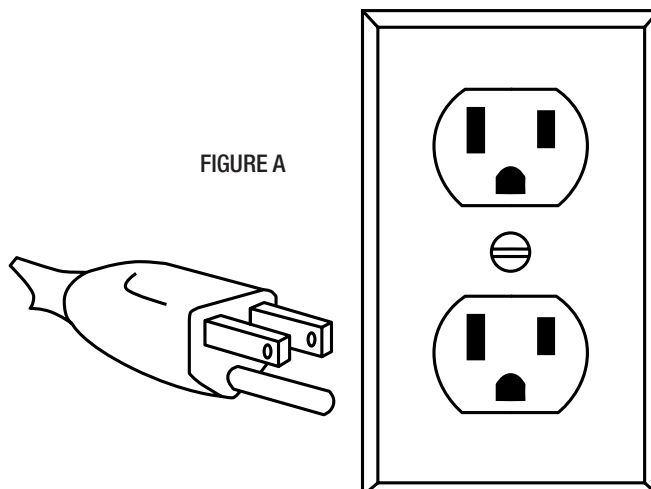
## OUTILS MIS À LA TERRE : OUTILS ÉQUIPÉS D'UNE FICHE À TROIS BRANCHES

Les outils portant l'indication « Grounding Required » (mise à la terre requise) sont équipés d'un cordon à trois fils et d'une fiche à trois branches pour la mise à la terre. La fiche doit être connectée à une prise correctement mise à la terre. En cas de défaillance du ventilateur, la mise à la terre fournit un chemin à faible résistance pour éloigner le courant électrique de l'utilisateur, réduisant ainsi le risque de décharge électrique. (Voir la figure A.)

La branche de mise à la terre de la prise est reliée au système de mise à la terre du ventilateur par le fil vert à l'intérieur du cordon. Le fil vert dans le cordon doit être le seul fil connecté au système de mise à la terre de l'outil et ne doit jamais être relié à un terminal sous tension.

Votre ventilateur doit être branché dans une prise appropriée, correctement installée et mise à la terre conformément à tous les codes et règlements.

La fiche et la prise doivent correspondre à celles apparaissant dans l'illustration suivante.



## RALLONGES

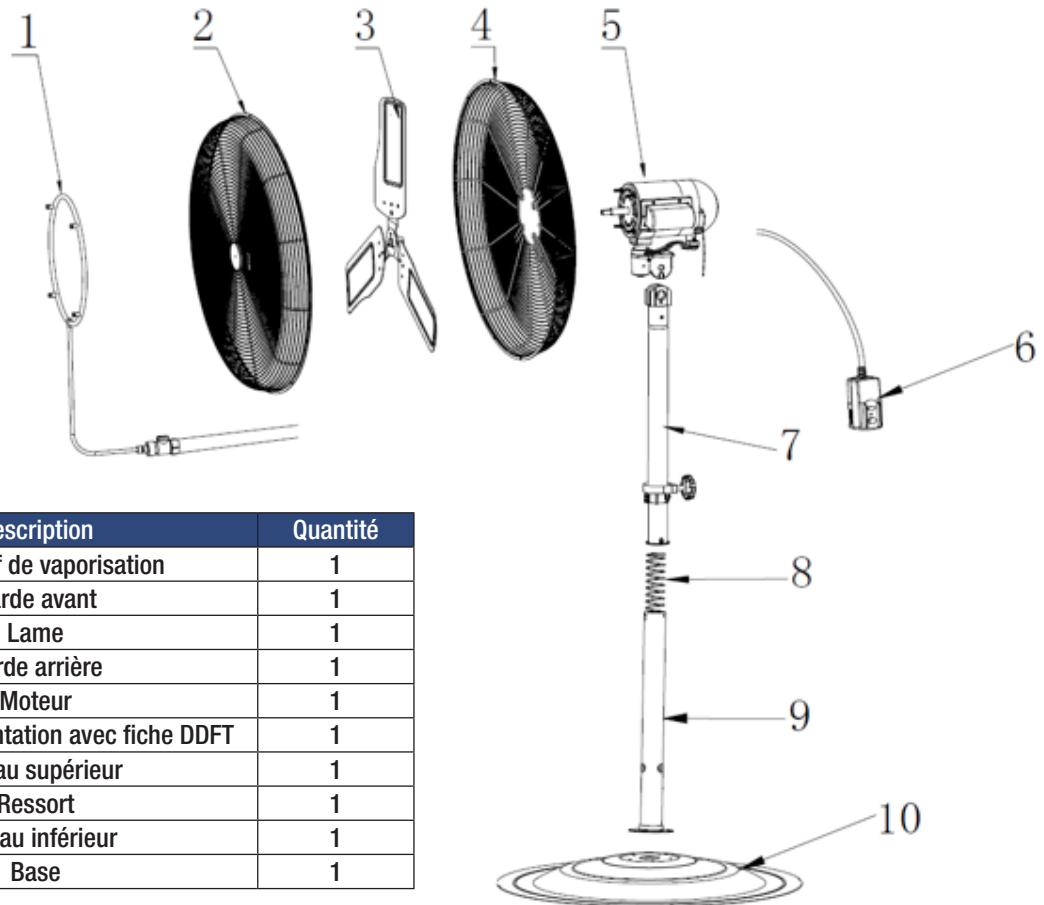
### AVERTISSEMENT

- UTILISEZ UNE RALLONGE APPROPRIÉE. Assurez-vous que votre rallonge est en bon état. Lorsque vous utilisez une rallonge, assurez-vous qu'elle est d'un calibre suffisant pour acheminer le courant que votre ventilateur requiert. Une rallonge de calibre insuffisant entraînera une chute de tension, une perte de puissance et une surchauffe.
- Assurez-vous que votre rallonge soit correctement montée et en bon état. Remplacez toujours une rallonge endommagée ou faites-la réparer par une personne qualifiée avant de l'utiliser. Protégez vos rallonges contre les objets pointus, la chaleur excessive et les zones humides ou mouillées.
- Les outils mis à la terre nécessitent une rallonge à 3 fils. Les outils à double isolation peuvent utiliser une rallonge à 2 ou 3 fils.
- Vous devez utiliser une rallonge de calibre supérieur lorsque la distance entre la prise d'alimentation et le ventilateur augmente. L'utilisation de rallonges avec un fil de calibre inadéquat entraîne une importante chute de tension, une perte de puissance et une possible détérioration de l'appareil.
- Plus le numéro de calibre du fil est petit, plus la capacité du cordon est grande. Par exemple, un cordon de calibre 14 peut transporter un courant plus élevé qu'un cordon de calibre 16. La taille minimale du câble de rallonge est indiquée dans le tableau suivant :

Calibre minimal des câbles de rallonge				
Ampères indiqués sur la plaque signalétique	Longueur de la rallonge			
	25'	50'	100'	150'
0-6	18 AWG	16 AWG	16 AWG	14 AWG
6-10	18 AWG	16 AWG	14 AWG	12 AWG
10-12	16 AWG	16 AWG	14 AWG	12 AWG
12-16	14 AWG	12 AWG	NON RECOMMANDÉ	

- Lorsque vous utilisez plusieurs rallonges pour obtenir la longueur totale, assurez-vous que chaque cordon est du calibre minimal requis.
- Si vous utilisez une rallonge pour plusieurs outils, ajoutez les ampères indiqués sur la plaque signalétique et utilisez le nombre total d'ampères pour déterminer le calibre minimal du cordon requis.
- Si vous utilisez une rallonge à l'extérieur, assurez-vous qu'elle porte le suffixe W-A (W au Canada) pour indiquer qu'elle convient à l'utilisation extérieure.
- Assurez-vous que votre rallonge soit correctement câblée et en bon état. Avant de l'utiliser, remplacez toujours une rallonge endommagée ou faites-la réparer par un électricien qualifié.
- Protégez vos rallonges contre les objets pointus, la chaleur excessive et les zones humides ou mouillées.

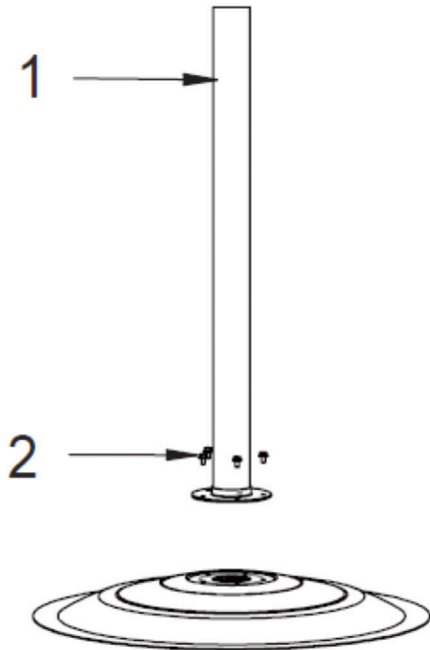
## PRINCIPAUX COMPOSANTS DU VENTILATEUR



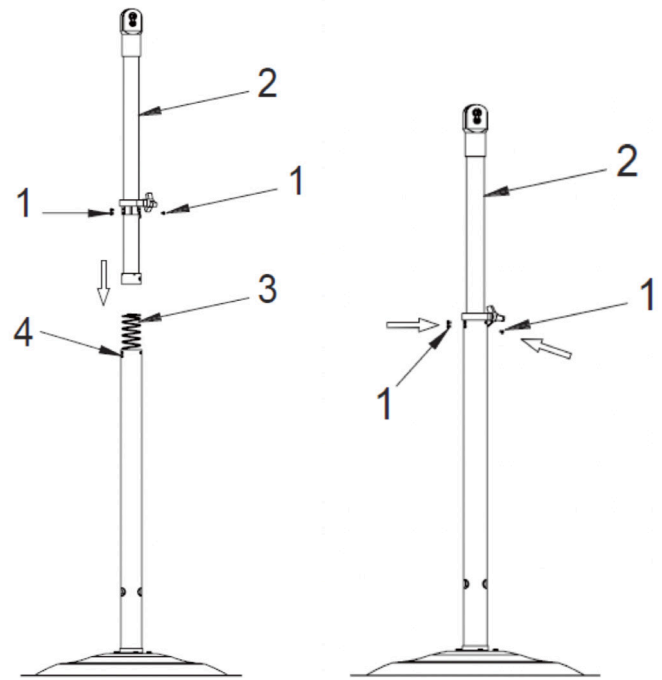
No de pièce	Description	Quantité
1	Dispositif de vaporisation	1
2	Garde avant	1
3	Lame	1
4	Garde arrière	1
5	Moteur	1
6	Cordon d'alimentation avec fiche DDFT	1
7	Poteau supérieur	1
8	Ressort	1
9	Poteau inférieur	1
10	Base	1

## DIRECTIVES D'ASSEMBLAGE

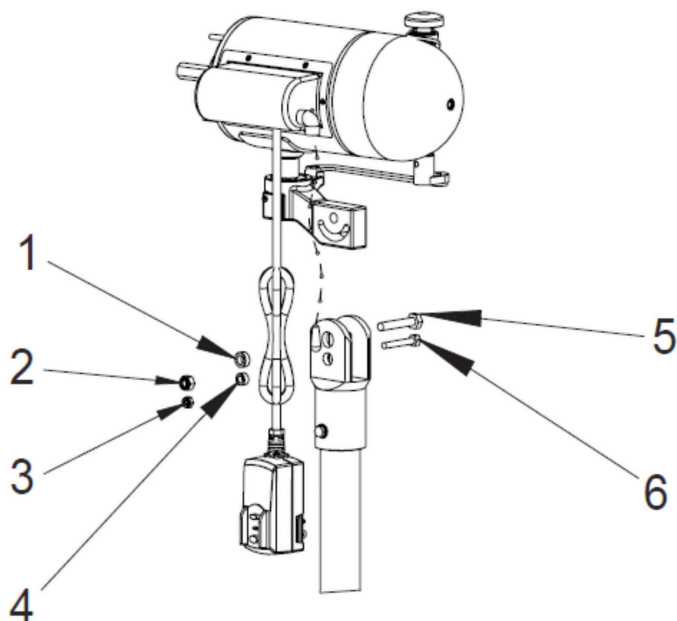
1. Insérez cinq vis (2) dans les trous du poteau stationnaire (1), puis fixez le poteau stationnaire sur la base (3).



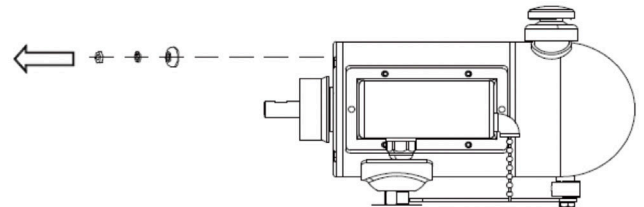
2. Desserrez et enlevez les trois vis (1) sur la base avec hauteur ajustable et installez le poteau de connexion supérieur (2). Placez le ressort (4) dans le poteau stationnaire (4). Insérez le poteau de connexion supérieur (2) dans le poteau stationnaire (4) en vous assurant que les trous de la base avec hauteur ajustable et du poteau stationnaire (4) sont alignés. Insérez les trois vis (1) dans le poteau stationnaire (4) et serrez-les. Ajustez la hauteur du poteau de connexion supérieur (2) comme vous le souhaitez et fixez-la à l'aide du bouton de réglage.



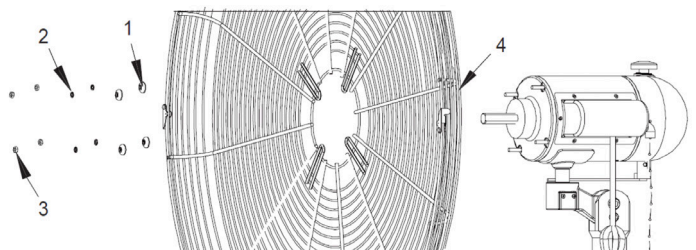
3. Insérez un boulon (5) dans le trou du palier (situé sur le moteur) et dans la partie supérieure du poteau de connexion supérieur. Fixez-les ensemble à l'aide d'une douille (1) et d'un écrou (2). Insérez un boulon (6) dans le trou du palier et dans le haut du poteau de connexion supérieur et fixez-le à l'aide d'une douille (4) et d'un écrou (3).



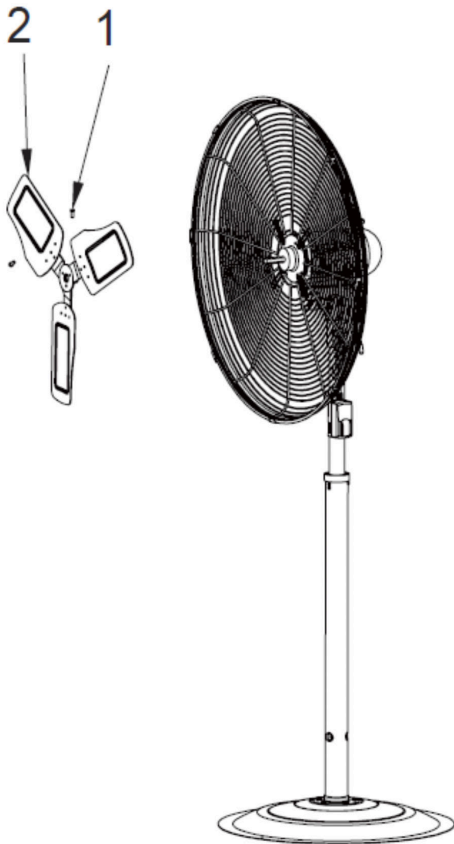
4. Retirez les quatre jeux d'écrou hexagonaux, les rondelles à ressort et les grandes rondelles du moteur. Conservez-les pour l'étape 5.



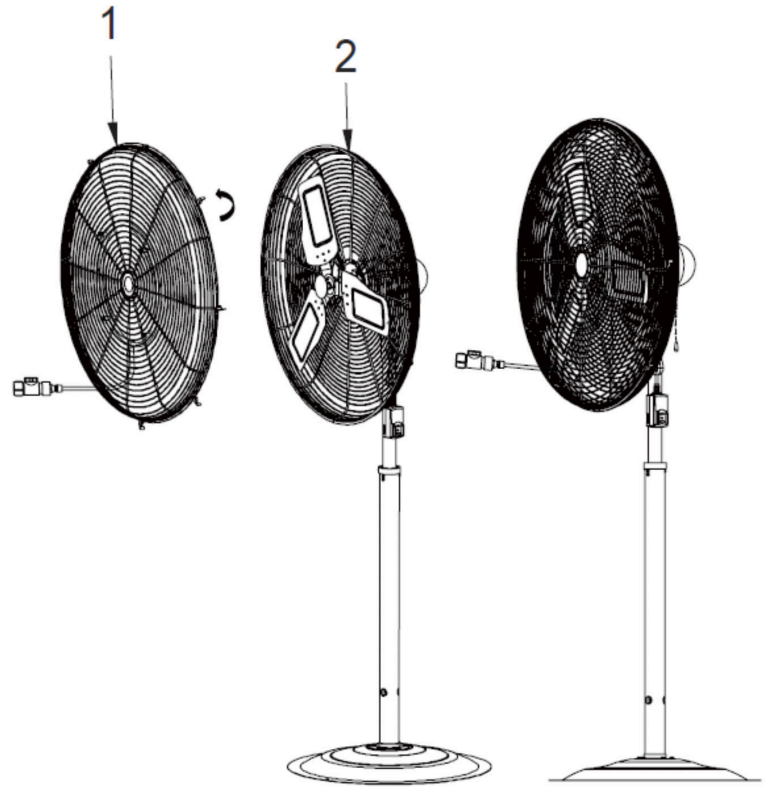
5. Fixez le garde arrière (4) aux vis du moteur et fixez-les ensemble à l'aide des quatre rondelles de butée (1), quatre rondelles à ressort (2) et quatre écrous (3) de l'étape 4.



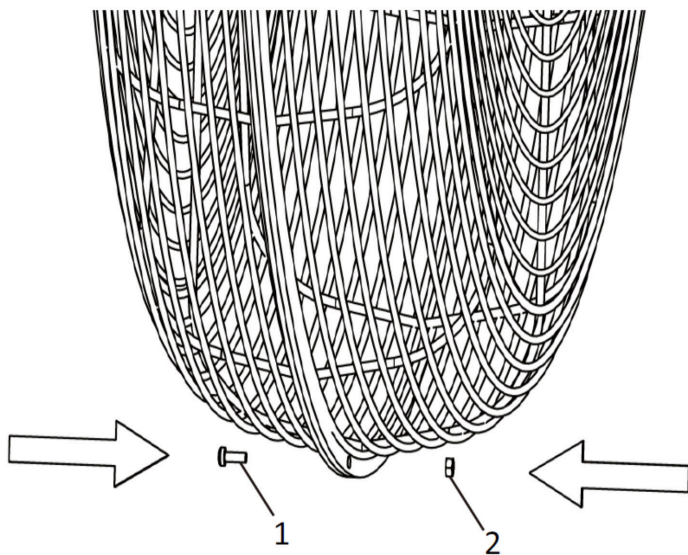
6. Fixez la lame (2) à la tige du moteur à l'aide de deux vis (1).



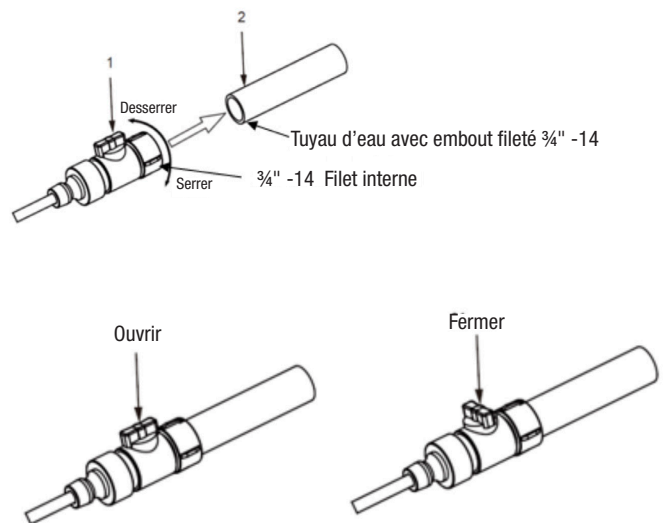
7. Fixez le garde avant (1) au garde arrière (2) à l'aide des fixations sur le garde avant.



8. Fixez l'assemblage sur les gardes avant et arrière en serrant la vis (1) et l'écrou (2) sur la partie inférieure.



9. Branchez l'interrupteur de vaporisation (1) au tuyau d'eau (2) et serrez-le. Tournez l'interrupteur (open) pour actionner la vaporisation. Tournez l'interrupteur (close) pour interrompre la vaporisation.





## CONSIGNES AVANT CHAQUE UTILISATION

Placez le ventilateur sur une surface plane ou il ne peut pas tomber ou être déplacé en tirant sur le cordon d'alimentation.

## CONSIGNES APRÈS CHAQUE UTILISATION

Mettez le commutateur en position d'arrêt (0-Off) et débranchez le ventilateur après chaque utilisation.

## MODE D'EMPLOI

### AVERTISSEMENT

- Risque d'électrocution. N'exposez pas l'appareil ou la fiche à l'eau ou à la pluie. N'utilisez pas le ventilateur près d'une source d'eau telle qu'une piscine, une baignoire ou une douche.
- Assurez-vous que le ventilateur soit correctement mis à la terre.
- N'utilisez pas ce ventilateur avec un dispositif de contrôle de la vitesse semi-conducteur.
- Branchez l'appareil uniquement sur une prise de courant ayant la même tension que la tension nominale.
- Danger : lame rotative. Gardez les mains loin de l'appareil pour éviter les blessures sérieuses.
- Ne pas utiliser le ventilateur en présence de vapeurs explosives et/ou inflammables.
- Ne branchez ou ne débranchez pas le ventilateur lorsque vous êtes mouillé ou que vous vous trouvez dans un endroit humide ou mouillé.
- Ne faites jamais fonctionner le ventilateur sans que les dispositifs de protection soient en place.
- Utilisez le ventilateur à l'intérieur seulement. N'utilisez pas le ventilateur à l'extérieur. Ne placez pas le ventilateur dans une fenêtre ou à proximité d'une fenêtre. La pluie peut créer un danger électrique.
- N'utilisez pas le ventilateur si la fiche électrique ou le cordon électrique est endommagé. Jetez le ventilateur endommagé ou envoyez-le à un centre de service agréé pour le faire réparer avant de l'utiliser.
- Ne faites pas passer le cordon électrique du ventilateur sous une moquette ou un tapis. Ne placez pas une carpe, un tapis ou tout autre type de revêtement similaire au-dessus du cordon.
- Ne placez pas le cordon sous les meubles ou les appareils. Gardez le cordon à l'écart des zones de circulation plus élevée et dans un endroit où les personnes risquent de trébucher sur le cordon.
- Branchez le ventilateur dans une prise de courant.
- **2.** Tirez la chaîne de commutation une fois pour faire tourner le ventilateur à vitesse réduite. Laissez le ventilateur tourner pendant 10 secondes. Ensuite, vous pouvez tirer la chaîne une ou deux fois pour obtenir la vitesse moyenne ou élevée, respectivement.

## ENTRETIEN

Assurez le bon entretien de votre ventilateur. Il est recommandé de vérifier l'état général de tout ventilateur avant de l'utiliser. Gardez votre ventilateur en bon état de marche en adoptant un programme de réparation et d'entretien consciencieux conforme aux procédures recommandées dans ce manuel.

1. En fonction de l'utilisation du ventilateur, un programme d'inspection régulière doit être mis en place.
2. Vérifiez tout bruit inhabituel lorsque le ventilateur est en marche.
3. Inspectez et resserrez régulièrement tous les boulons, vis et vis de réglage.

## TROUBLESHOOTING

Utilisez le tableau ci-dessous pour résoudre les problèmes avant de contacter le service après-vente ou votre revendeur local.

Si le problème persiste après vos tentatives de dépannage, contactez votre revendeur local pour obtenir de l'aide.

SYMPTOM	POSSIBLE CAUSE(S)	CORRECTIVE ACTION
Le ventilateur ne fonctionne pas	Le ventilateur n'est pas branché	Assurez-vous que le ventilateur soit branché et que la prise d'alimentation fonctionne bien.
	Le ventilateur est obstrué par un objet	Vérifiez pour la présence de toute obstruction. En cas d'obstruction, mettez le ventilateur hors tension (OFF). Débranchez le ventilateur et enlevez l'obstruction soigneusement. Rebranchez le ventilateur et mettez-le en marche en suivant les directives du mode d'emploi.
Vibration excessive	Les boulons de montage du moteur au garde arrière ne sont pas serrés de façon adéquate	Serrez les boulons avec un couple de 35 à 40 lb-po.
	Déséquilibre de la lame dû à une accumulation de saletés et de débris.	Nettoyez la lame.

## PIÈCES DE RECHANGE

- Pour les pièces de rechange et les questions techniques, veuillez envoyer un courriel à [info@matrixindustrialproducts.com](mailto:info@matrixindustrialproducts.com)
- Des pièces de rechange ne sont pas disponibles pour tous les composants du ventilateur. Les illustrations fournies sont une référence pratique à l'emplacement et à la position des pièces dans la séquence d'assemblage.
- Lors de la commande de pièces, les informations suivantes sont requises : description de l'article, numéro de modèle de l'article, numéro de série de l'article/code de date du lot d'articles et numéro de référence de la pièce de remplacement.
- Le distributeur se réserve le droit d'apporter des modifications à la conception et des améliorations aux gammes de produits et aux manuels sans préavis

## GARANTIE LIMITÉE

**Limites de la garantie** Cette garantie limitée ne couvre pas : (a) l'usure normale; (b) les dommages résultant de l'abus, de la négligence, de l'utilisation contre-indiquée, ou de tout autre type d'accident; (c) les dommages causés par une mauvaise application, une surcharge ou une installation inappropriée; (d) l'entretien et les réparations inappropriés; et (e) la modification du produit de quelque manière que ce soit par quiconque autre que nous, à la seule exception des modifications effectuées conformément aux instructions fournies avec le produit et de manière professionnelle.

**Obligations de l'acheteur** Vous devez conserver le reçu d'achat de votre produit à des fins de vérification de la date d'achat et de confirmation que vous êtes l'acheteur d'origine.